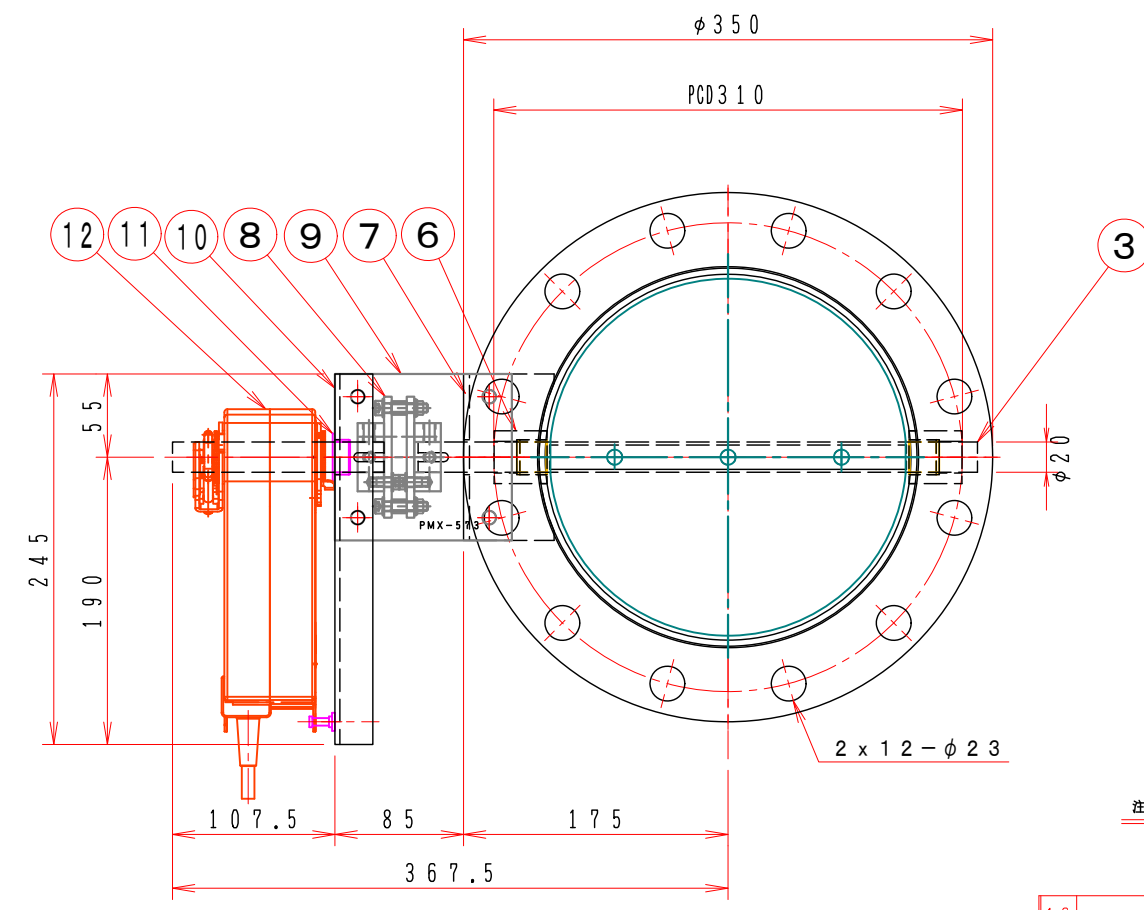
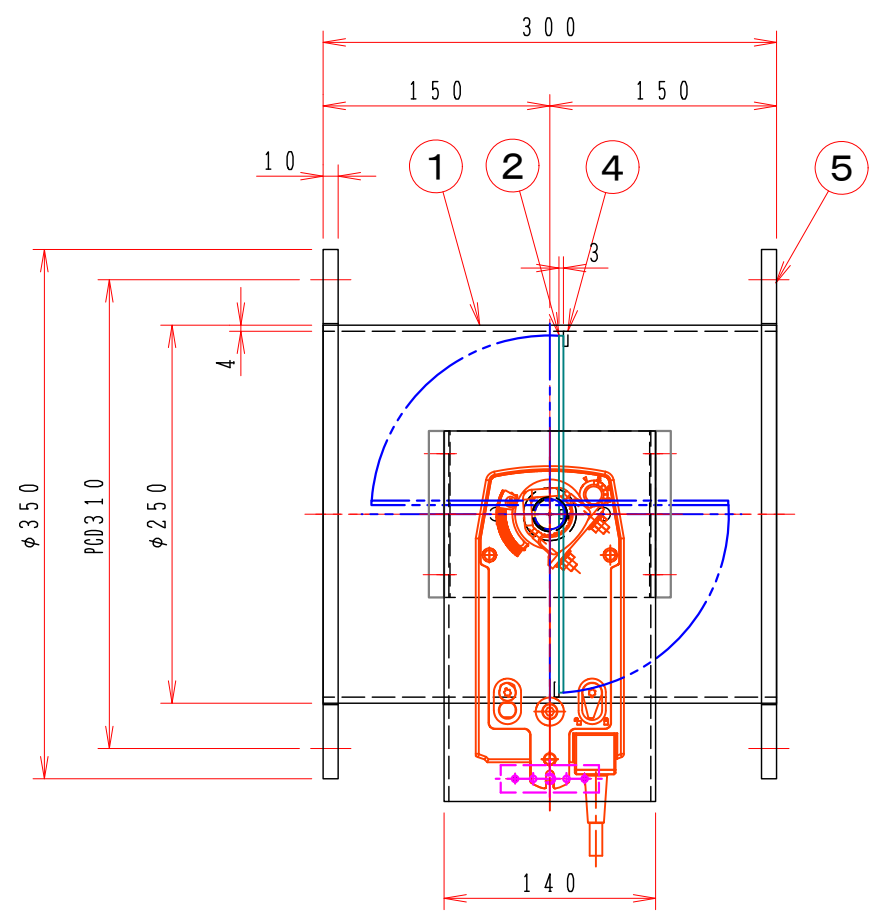


1 2 3 4 5 6 7 8

A  
B  
C  
D  
E  
F

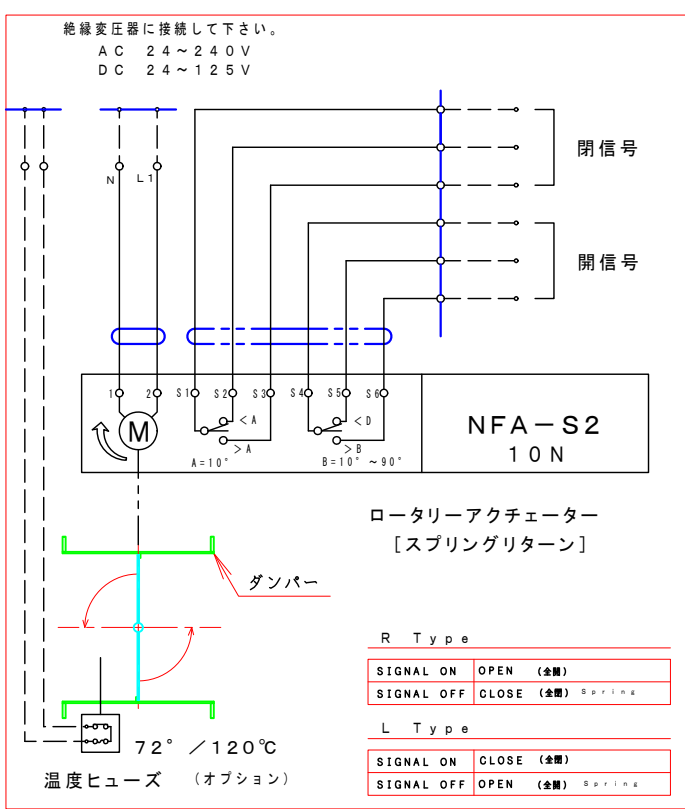


**注記**  
 図中の寸法については現場調査及び機器設計等の進捗にともなって変更することがある。

|    |               |                                  |                                |
|----|---------------|----------------------------------|--------------------------------|
| 16 |               |                                  |                                |
| 15 | 開度信号          | NF24A-SR AC/DC-24V<br>DC 2~10V   | オプション                          |
| 14 | 比例制御          | NF24A-SR AC/DC-24V<br>DC 0~10V   | オプション                          |
| 13 | 開閉信号          | S2                               | オプション                          |
| 12 | ロータリーアクチュエーター | 1 NFA AC 24V~240V<br>DC 24V~125V | BERIMO                         |
| 11 | アダプター         | 1 SS400                          |                                |
| 10 | 駆動部取付板        | 1 SPC 4.5t                       |                                |
| 9  | 耐熱接続板         | 2 PMX-573 10t                    |                                |
| 8  | 耐熱カップリング      | 1 C-802020L                      | PMX-573                        |
| 7  | 取付金具          | 1 SUS-304 4.0t                   |                                |
| 6  | シャフトボス        | 2 B20215XU                       |                                |
| 5  | フランジ          | 1 SUS-304 PL=10t                 |                                |
| 4  | 羽根当て          | 1 SUS-304 3x10                   |                                |
| 3  | シャフト          | 1 SUS304 φ20 センターレス              |                                |
| 2  | 可動羽根          | 1 SUS-304 3.0t                   |                                |
| 1  | ダンパー本体        | 1 MD-250 SUS-304 4.0t            |                                |
| No | 部品名称          | TITLE                            | 数量 QTY 備考 (規格・寸法) (DIMENSIONS) |

**特記**

- 板フランジとケーシング接合部の内面は全溶接、外側は点付溶接。
- 内外面仕上げは酸洗いとする。
- 本図ダンパーの使用範囲は下記の通です。 外径寸法はミリサイズ(ダクトサイズ)です。  
 静圧: ±4.0KPa以下 風速: 25m/s以下 温度: -10~200℃以下  
 ☆ 屋内使用清浄空気用です。屋外使用、腐食性ガス等の場合はお問い合わせ下さい。  
 ☆ ロータリーアクチュエーターは仕様により異なります、別途お問い合わせ下さい。  
 ☆ スプリングにより全開 (EHDHMR F-□□□-EHU)・スプリングにより全開 (EHDHML F-□□□-EHU)



|                |                |
|----------------|----------------|
| 回数 REV. MARK   | 承認 APPROVED BY |
| 年月日 DATE       | 検図 CHECKED BY  |
| 承認 APPROVED BY | 設計 DESIGNED BY |
| 変更者 REVISED BY | 製図 DRAWN BY    |
| 記事 CONTENTS    |                |

承認 APPROVED BY  
 検図 CHECKED BY  
 設計 DESIGNED BY  
 製図 DRAWN BY  
 Takeda  
 FEB. 01. 2015



名称 TITIF  
 モーター・ダンパー  
 EHDHMLF-250 EHU  
 スプリングリターン  
 耐熱 200℃ (SUS)  
 EHDHMLF-250 EHU  
 変更回数 02

1 2 3 4 5 6 7 8

図面番号 DRAWING NO.